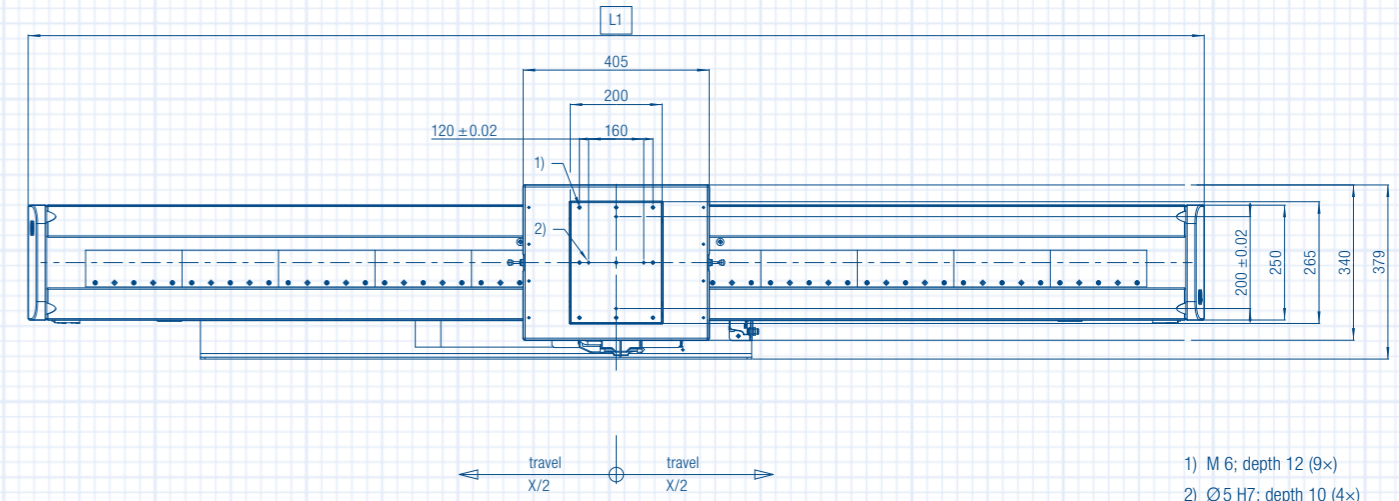
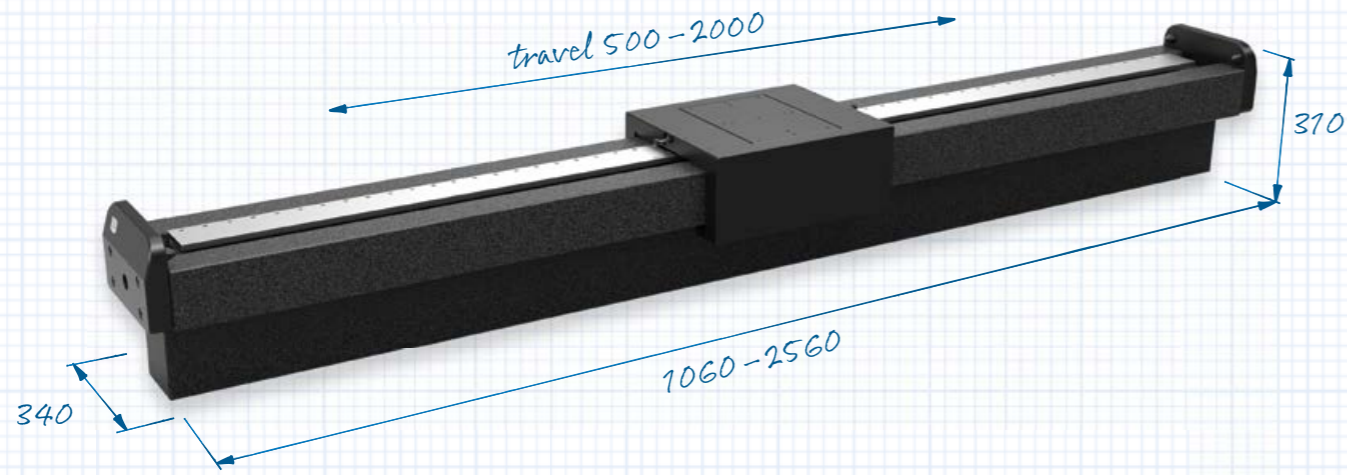


Linearachsen | Linear Axes

LA340

Mehr Informationen | more information: www.steinmeyer.com



Linearachse mit Luftlager

Die Linearachse LA340 baut auf einer Granitplatte auf und wurde mit Luftlagern konstruiert, wodurch sie hervorragende Werte in Ebenheit und Geradheit erreicht. Aufgrund des abriebarmen Konzepts der Luftlagerung wird ein partikelfreier Betrieb der Achse ermöglicht und gewährleistet eine besonders lange Lebensdauer.

Hohe Dynamik

Das Antriebskonzept dieser Linearachse basiert auf einem dynamischen Linearmotor und einem linearen Messsystem, wodurch hohe Geschwindigkeiten und Beschleunigungen bei hoher Präzision und sehr guter Reproduzierbarkeit erreicht werden.

Für perfekte Ebenheit

Die hochpräzise Linearachse eignet sich für alle Anwendungen, die perfekte Ebenheit, kleinste Toleranzen für Nicken und Gieren sowie ein gleichmäßiges Ablaufverhalten benötigen. Einsatz findet die Achse insbesondere in der Mess- und Prüftechnik, in der Forschung und Entwicklung oder in der Laserbearbeitung.

Linear axis with air bearings

The LA340 linear axis is constructed on a granite base and has been designed with air bearings which enable it to achieve outstanding values in flatness and straightness. The low friction concept of the air bearing system allows non-contact operation of the axis and ensures a particularly long lifetime.

High dynamics

The drive concept of this linear axis is based on a dynamic linear motor and a linear measuring system, whereby high speeds and accelerations are achieved with high precision and excellent repeatability.

For perfect flatness

This high precision linear axis is suitable for all applications that require perfect flatness, extremely small tolerances for pitch and yaw as well as smooth movement. The axis is applicable in measurement and test engineering, research and development or laser machining.

Modelle und Spezifikationen | Models and specifications

LA340	-500-EDLM-L	-1000-EDLM-L	-1500-EDLM-L	-2000-EDLM-L
Verfahrweg Travel [mm]	500	1000	1500	2000
Wiederholgenauigkeit unidirektional Repeatability unidirectional [μm]	± 0.3	± 0.3	± 0.3	± 0.3
Wiederholgenauigkeit bidirektional Repeatability bidirectional [μm]	± 0.4	± 0.4	± 0.4	± 0.4
Positioniergenauigkeit Accuracy [μm]	± 1.9	± 3	± 4.1	± 5.2
Ebenheitsabweichung Flatness [μm]	± 0.8	± 1.5	± 2.3	± 3
Geradheitsabweichung Straightness [μm]	± 0.8	± 1.5	± 2.3	± 3
Positioniergeschwindigkeit Positioning speed [mm/s]	790	1210	1630	2060
Max. Beschleunigung Max. acceleration [m/s^2]	20	20	20	20
Max. Last Max. load F_x [N]	100	100	100	100
Max. Last Max. load F_y [N]	500	500	500	500
Max. Last Max. load F_z [N]	500	500	500	500
L1 [mm]	1060	1560	2060	2560